

**DECRETO DEL PRESIDENTE DELLA REPUBBLICA 21 luglio 1982, n. 741**

Attuazione della direttiva (CEE) n. 324 del 1975 relativa ai generatori aerosol.

(testo vigente non ufficiale coordinato anche con le modifiche apportate dal DECRETO 25 febbraio 2011 del **MINISTRO DELLO SVILUPPO ECONOMICO** di concerto con il **MINISTRO DELLA SALUTE**, ulteriori modificazioni dell'allegato al decreto del Presidente della Repubblica 21 luglio 1982, n. 741, relativamente agli aerosol (in attuazione della direttiva 2008/47/CE della commissione dell'8 aprile 2008). (GU n. 122 del 27 maggio 2011 )

---

**DECRETO DEL PRESIDENTE DELLA REPUBBLICA 21 luglio 1982, n. 741, e successive modifiche ed integrazioni - Attuazione della direttiva (CEE) n. 324 del 1975 relativa ai generatori aerosol.**

IL PRESIDENTE DELLA REPUBBLICA

Visti gli articoli 76 e 87 della Costituzione;

Vista la legge 9 febbraio 1982, n. 42, recante delega al Governo ad emanare norme per l'attuazione delle direttive della Comunita' economica europea;

Vista la direttiva n. 75/324 del 20 maggio 1975, emanata dal Consiglio delle Comunita' europee, per il ravvicinamento delle legislazioni degli Stati membri relative ai generatori di aerosol;

(omissis)

EMANA

il seguente decreto:

Art. 1.

Ai fini del presente decreto, per generatore aerosol si intende l'insieme costituito da un recipiente non riutilizzabile di metallo, vetro o materiale plastico, contenente un gas compresso, liquefatto o disciolto sotto pressione, insieme o non ad un liquido, una pasta o una polvere e munito di un dispositivo di prelievo che permetta la fuoriuscita del contenuto sotto forma di particelle solide o liquide in sospensione gassosa, sotto forma di schiuma, di pasta o di altra polvere o allo stato liquido.

Art. 2.

Le disposizioni del presente decreto non si applicano ai generatori aerosol aventi il recipiente di capacita' totale inferiore a 50 millilitri e a quelli aventi il recipiente di capacita' totale superiore:

a) a mille millilitri, quando il recipiente e' in metallo;

b) a 220 millilitri, quando il recipiente e' in vetro ovvero, se in plastica, non e' suscettibile di produrre schegge in caso di rottura;

c) a 150 millilitri, quando il recipiente e' in vetro non protetto ovvero, se in plastica, produce schegge in caso di rottura.

Si intende come capacita' totale il volume espresso in millilitri di un recipiente aperto definito all'orlo della sua apertura.

### Art. 3.

I generatori aerosol possono essere immessi sul mercato solo se conformi alle prescrizioni del presente decreto e del suo allegato.

Il responsabile della immissione sul mercato dei generatori aerosol deve apporre sui medesimi il simbolo "E" (epsilon rovesciato), attestando cosi' che essi sono conformi alle prescrizioni del presente decreto e del suo allegato che ne costituisce parte integrante. **((2))**

E' vietato apporre sui generatori aerosol marchi o iscrizioni che possano confondersi con il simbolo "e" (epsilon rovesciato). **((2))**

-----

#### AGGIORNAMENTO (2)

Si riporta in nota la modifica introdotta dall'avviso di rettifica in G.U. 12/11/1982 n. 312: "il simbolo riportato fra virgolette deve intendersi la lettera greca epsilon in posizione rovesciata e non in posizione diritta come risulta erroneamente stampata".

### Art. 4.

Fatte salve le disposizioni della legge 29 maggio 1974, n. 256, e relativi provvedimenti attuativi, successive modificazioni ed integrazioni, nonche' le disposizioni emanate con provvedimenti normativi di attuazione di altre direttive della Comunita' economica europea, segnatamente le direttive per le sostanze ed i preparati pericolosi, su ogni generatore aerosol o su una etichetta ad esso applicata nel caso che non sia possibile apporre indicazioni sul generatore aerosol a causa delle piccole dimensioni (capacita' totale

pari od inferiore a 150 ml) devono essere impresse in lingua italiana in modo ben visibile ed indelebile le seguenti indicazioni:

a) il nome, l'indirizzo o il marchio depositato del responsabile dell'immissione sul mercato del generatore aerosol;

b) il simbolo di conformita' al presente decreto, ossia il simbolo "E" (epsilon rovesciato); **((2))**

c) le indicazioni in codice che identificano la partita di riempimento;

d) le dichiarazioni ed indicazioni di cui al punto 2.2. dell'allegato;

e) il contenuto netto in peso ed in volume. **((4))**

-----

AGGIORNAMENTO (2)

Si riporta in nota la modifica introdotta dall'avviso di rettifica in G.U. 12/11/1982 n. 312: "il simbolo riportato fra virgolette deve intendersi la lettera greca epsilon in posizione rovesciata e non in posizione diritta come risulta erroneamente stampata".

-----

AGGIORNAMENTO (4)

Il D.Lgs. 25 gennaio 2010, n. 12 ha disposto (con l'art. 4, comma 2) che "In deroga all'articolo 4, primo comma, lettera e), del citato decreto del Presidente della Repubblica n. 741 del 1982, i generatori di aerosol possono non recare l'indicazione della quantita' nominale espressa in massa del loro contenuto"; ha inoltre disposto (con l'art. 9, comma 1) che "Le disposizioni del presente decreto si applicano a decorrere dal primo giorno successivo a quello della sua pubblicazione nella Gazzetta Ufficiale della Repubblica italiana".

#### Art. 5.

Il Ministero dell'industria, del commercio e dell'artigianato ed il Ministero della sanita' vigilano sull'applicazione del presente decreto; esercitano il controllo nei confronti dei produttori aerosol e dei consumatori aerosol; provvedono allo studio delle prescrizioni tecniche per la costruzione e la conservazione del generatore aerosol; possono disporre ispezioni e acquisire informazioni e documenti anche dalle altre amministrazioni pubbliche.

Il Ministero dell'industria, del commercio e dell'artigianato ed il Ministero della sanita' possono avvalersi, per l'espletamento dei loro compiti, di enti e laboratori di notoria qualificazione tecnica e scientifica.

Le spese occorrenti per le attivita' ispettive, di controllo o per gli accertamenti tecnici sono a carico dei produttori aerosol,

secondo le tariffe e le modalita' stabilite con decreto del Ministro dell'industria, del commercio e dell'artigianato. Nella determinazione delle tariffe si dovra' tener conto che gli oneri da porre a carico del produttore non possono superare il costo amministrativo necessario per l'espletamento delle rispettive attivita' e dei connessi accertamenti tecnici.

#### Art. 6.

Constatato, in base ad una motivazione dettagliata, che uno o piu' generatori aerosol, quantunque conformi alle prescrizioni del presente decreto, possono mettere in pericolo la sicurezza o la salute, il Ministro dell'industria, del commercio e dell'artigianato, di concerto con i Ministri della sanita', del lavoro e della previdenza sociale dell'interno, con proprio il decreto, da pubblicarsi nella Gazzetta Ufficiale della Repubblica italiana, ne vieta temporaneamente, o ne sottopone a condizioni particolari, l'immissione sul mercato.

Il Ministero dell'industria, del commercio e dell'artigianato informa immediatamente gli altri Stati membri e la commissione del decreto adottato e dei motivi che lo giustificano.

#### Art. 7.

Con decreto da pubblicarsi nella Gazzetta Ufficiale della Repubblica italiana, il Ministro dell'industria, del commercio e dell'artigianato, di concerto con il Ministro della sanita', dispone le modifiche delle norme tecniche di cui all'allegato al presente decreto necessarie per adeguarle alle misure adottate ai sensi degli articoli 6 e 7 e 10 della direttiva attuata con il presente decreto.

#### Art. 8.

La violazione delle disposizioni di cui ai precedenti articoli 3, primo comma, e 6 e' punita con l'ammenda da lire 200.000 a lire 5 milioni o con l'arresto fino ad un anno.

Salvo che il fatto costituisca reato, chiunque viola le disposizioni di cui agli articoli 3, commi secondo e terzo, e 4 del presente decreto e' soggetto alla sanzione pecuniaria amministrativa

del pagamento di una somma da lire 50.000 a lire un milione.

Per l'irrogazione della predetta sanzione pecuniaria amministrativa e per l'applicazione delle relative sanzioni amministrative accessorie si applicano le disposizioni di cui alla legge 24 novembre 1981, n. 689.

Art. 9.

E' consentita, per il periodo di un anno dalla data di entrata in vigore del presente decreto, la commercializzazione di generatori aerosol con contrassegno non conforme a quello previsto dal precedente art. 4.

Art. 10.

Il presente decreto entra in vigore il giorno successivo a quello della sua pubblicazione nella Gazzetta Ufficiale della Repubblica italiana.

Il presente decreto, munito del sigillo dello Stato, sara' inserito nella Raccolta ufficiale delle leggi e dei decreti della Repubblica italiana. E' fatto obbligo a chiunque spetti di osservarlo e di farlo osservare.

Dato a Roma, addi' 21 luglio 1982

PERTINI

SPADOLINI - ABIS COLOMBO - ANDREATTA  
- MARCORA - ALTISSIMO - DARIDA

Visto, il Guardasigilli: DARIDA

Registrato alla Corte dei conti, addi' 7 ottobre 1982

Atti di Governo, registro n. 42, foglio n. 27

## 1. DEFINIZIONI.

### 1.1. Pressioni.

Per "pressioni" s'intendono le pressioni interne espresse in bar (pressioni relative).

### 1.2. Pressione di prova.

Per "pressione di prova" s'intende la pressione alla quale il recipiente vuoto del generatore aerosol puo' essere sottoposto per 25 secondi senza che si producano fughe, ne' appaiano, nel caso dei recipienti di metallo di materia plastica, deformazioni visibili e permanenti ad eccezione di quelle ammesse al punto 6.1.1.2.

### 1.3. Pressione di rottura.

Per "pressione di rottura" s'intende la pressione minima che provoca un'apertura o una rottura del recipiente del generatore aerosol.

### 1.4. Capacita' totale del recipiente.

Per "capacita' totale" s'intende il volume espresso in millilitri di un recipiente aperto definito all'orlo della sua apertura.

### 1.5. Capacita' netta.

Per "capacita' netta" s'intende il volume espresso in millilitri del recipiente del generatore aerosol confezionato.

### 1.6. Volume della fase liquida.

Per "volume della fase liquida" s'intende la parte del volume del recipiente del generatore aerosol confezionato occupata dalle fasi non gassose.

### 1.7. Condizioni di prova.

Per "condizioni di prova" s'intendono le pressioni di prova e di rottura esercitate idraulicamente a 20 °C ( $\pm 5$  C).

### 1.8. Componenti infiammabili.

Il contenuto di un aerosol è considerato infiammabile se contiene componenti classificati come infiammabili:

- a) per "liquido infiammabile" si intende un liquido avente un punto di infiammabilità non superiore a 93 °C;
- b) per "solido infiammabile" si intende una sostanza o una miscela solida facilmente combustibile o che può causare o contribuire a causare un incendio per sfregamento. I solidi facilmente infiammabili sono sostanze o miscele in polvere, granulari o pastose, che sono pericolose se possono prendere fuoco

facilmente per breve contatto con una sorgente d'accensione, come un fiammifero che brucia, e se la fiamma si propaga rapidamente;

c) per "gas infiammabile" si intende un gas o una miscela di gas con un campo di infiammabilità con l'aria a 20 °C e a una pressione normale di 1,013 bar.

Tale definizione non si applica alle sostanze e miscele piroforiche, autoriscaldanti o idroreattive, che non sono mai utilizzate come componenti di aerosol.

#### 1.9. Aerosol infiammabili.

Ai fini del presente decreto un aerosol è considerato "non infiammabile", "infiammabile" o "estremamente infiammabile" in funzione del suo calore chimico di combustione e del contenuto in massa di componenti infiammabili, nel seguente modo:

a) l'aerosol è classificato come "estremamente infiammabile" se contiene una quantità di componenti infiammabili superiore all'85% e il calore chimico di combustione è pari o superiore a 30 kJ/g;

b) l'aerosol è classificato come "non infiammabile" se contiene una quantità di componenti infiammabili inferiore all'1% e il calore chimico di combustione è pari o inferiore a 20 kJ/g;

c) tutti gli altri aerosol saranno sottoposti alle seguenti procedure di classificazione in base alla loro infiammabilità o sono classificati come "estremamente infiammabili". La prova della distanza di accensione, la prova di accensione in spazio chiuso e la prova di infiammabilità per le schiume aerosol sono conformi alle disposizioni di cui al punto 6.3.

##### 1.9.1. Aerosol nebulizzatori infiammabili

Nel caso degli aerosol nebulizzatori, la classificazione si effettua tenendo conto del calore chimico di combustione in funzione dei risultati della prova della distanza di accensione, nel seguente modo:

a) se il calore chimico di combustione è inferiore a 20 kJ/g:

i) l'aerosol è classificato come "infiammabile" se l'accensione avviene ad una distanza pari o superiore a 15 cm, ma inferiore a 75 cm;

ii) l'aerosol è classificato come "estremamente infiammabile" se l'accensione avviene ad una distanza pari o superiore a 75 cm;

iii) se nella prova della distanza di accensione questa non ha luogo, si effettua la prova di accensione in spazio chiuso e in questo caso l'aerosol è classificato come "infiammabile" se il tempo equivalente è pari o inferiore a 300 s/m<sup>3</sup> o la densità di deflagrazione è pari o inferiore a 300 g/m<sup>3</sup>; altrimenti l'aerosol è classificato come "non infiammabile";

b) se il calore chimico di combustione è pari o superiore a 20 kJ/g, l'aerosol è classificato come "estremamente infiammabile" se l'accensione si produce ad una distanza pari o superiore a 75 cm; altrimenti l'aerosol è classificato come "infiammabile".

##### 1.9.2. Aerosol di schiuma infiammabili

Nel caso di aerosol di schiuma, la classificazione si effettua sulla base dei risultati della prova di infiammabilità dei prodotti di schiuma.

a) L'aerosol è classificato come "estremamente infiammabile" se:

i) l'altezza della fiamma è pari o superiore a 20 cm e la durata della fiamma è pari o superiore a 2 secondi;

oppure

ii) l'altezza della fiamma è pari o superiore a 4 cm e la durata della fiamma è pari o superiore a 7 secondi;

b) l'aerosol non conforme ai criteri enunciati alla lettera a), è classificato come "infiammabile" se l'altezza della fiamma è pari o superiore a 4 cm e la durata della fiamma è pari o superiore a 2 secondi.

#### 1.10. Calore chimico di combustione.

Il calore chimico di combustione ( $\Delta H_c$ ) è determinato:

a) sulla base di regole tecniche generalmente riconosciute, ad esempio quelle previste dalle norme ASTM D 240, ISO 13943 86.1-86.3 e NFPA 30B, o quelle che figurano nella letteratura scientifica consolidata;

oppure

b) applicando il seguente metodo di calcolo:

Il calore chimico di combustione ( $\Delta H_c$ ), espresso in kilojoule per grammo (kJ/g), può essere calcolato come il prodotto del calore teorico di combustione ( $\Delta H_{\text{COMB}}$ ) e del coefficiente di rendimento della combustione, in generale inferiore a 1,0 (il valore più frequente è dell'ordine di 0,95 o 95%).

Per un aerosol comprendente più componenti il calore chimico di combustione è la somma dei valori ponderati dei calori di combustione dei singoli componenti, calcolato come segue:

$$\Delta H_c = \sum_i^n [w_i\% \times \Delta H_{c(i)}]$$

dove:

$\Delta H_c$  = calore chimico di combustione del prodotto (in kJ/g);

$w_i\%$  = frazione in massa del componente i nel prodotto;

$\Delta H_{c(i)}$  = calore specifico di combustione del componente i nel prodotto (in kJ/g).

Il responsabile della commercializzazione del generatore aerosol deve descrivere il metodo applicato per determinare il calore chimico di combustione in un documento facilmente reperibile all'indirizzo specificato sull'etichetta conformemente all'articolo 4, primo comma, lettera a), redatto in italiano, qualora il calore chimico di combustione sia utilizzato come parametro per valutare l'infiammabilità degli aerosol conformemente alle disposizioni del presente decreto.

## 2. DISPOSIZIONI GENERALI.

Fatte salve le disposizioni specifiche di cui all'allegato sulle prescrizioni relative ai rischi di infiammabilità e pressione, il responsabile della commercializzazione di generatori aerosol è tenuto ad effettuare un'analisi dei rischi al fine di determinare quelli che presentano i suoi prodotti. Ove occorra, tale analisi include una valutazione dei rischi derivanti dall'inalazione del prodotto espulso dal generatore aerosol in condizioni d'uso normale o ragionevolmente prevedibile, tenendo conto della distribuzione granulometrica delle particelle, nonché delle proprietà fisiche e chimiche del contenuto. Egli è tenuto pertanto a progettare, fabbricarlo e sottoporlo a prove e, se del caso, aggiungere diciture specifiche relative al suo impiego, sulla base dei risultati della sua analisi.

### 2.1. Costruzione ed accessori.

2.1.1. Il generatore aerosol condizionato deve essere tale da soddisfare, nelle normali condizioni d'impiego e di immagazzinamento, alle disposizioni del presente allegato.

2.1.2. La valvola deve permettere una chiusura praticamente ermetica del generatore aerosol in normali condizioni di trasporto e di immagazzinamento e deve essere protetta, ad esempio mediante un



coperchio di protezione, da qualsiasi apertura involontaria e da qualsiasi deterioramento.

2.1.3. La resistenza meccanica del generatore aerosol non deve essere diminuita dall'azione delle sostanze contenute, neanche per un periodo prolungato di immagazzinamento.

## ***(2.2. Etichettatura.***

***2.2.1. Fatte salve le disposizioni delle direttive relative alla classificazione, all'imballaggio e all'etichettatura delle sostanze e dei preparati pericolosi, in particolare per quanto concerne i pericoli per la salute e l'ambiente, su ogni generatore aerosol si dovranno apporre, in modo visibile, leggibile e indelebile, le seguenti indicazioni:***

***a) Qualunque ne sia il contenuto: 'Recipiente sotto pressione. Proteggere contro i raggi solari e non esporre ad una temperatura superiore a 50 C. Non perforare ne' bruciare neppure dopo l'uso'.***

b) quando l'aerosol e' classificato come «infiammabile» o «estremamente infiammabile» secondo i criteri enunciati al punto 1.9.:

il simbolo della fiamma, conformemente al modello di cui all'allegato II della direttiva 67/548/CEE,

l'indicazione «infiammabile» o «estremamente infiammabile» secondo la classificazione dell'aerosol.

c) se un generatore aerosol contiene componenti infiammabili secondo la definizione di cui al punto 1.8. del presente allegato, ma non e' considerato «infiammabile» ne' «estremamente infiammabile» secondo i criteri esposti al punto 1.9 dell'allegato, la quantità di materiale infiammabile contenuto nel generatore aerosol deve essere chiaramente indicata sull'etichetta mediante la seguente dicitura, in caratteri leggibili e indelebili: «X% del totale dei componenti in termini di massa e' infiammabile.

## ***2.3. Diciture particolari connesse all'impiego.***

***Fatte salve le disposizioni delle direttive relative alla classificazione, all'imballaggio e all'etichettatura delle sostanze e dei preparati pericolosi, in particolare per quanto concerne i pericoli per la salute e/o l'ambiente, su ogni generatore aerosol si dovranno apporre, in modo visibile, leggibile e indelebile le seguenti indicazioni:***

a) qualunque ne sia il contenuto, le ulteriori precauzioni d'impiego che informano i consumatori dei pericoli specifici del prodotto; se il generatore aerosol e' accompagnato da istruzioni d'uso separate, esse dovranno recare anche tali indicazioni supplementari;

b) se l'aerosol e' classificato come «infiammabile» o «estremamente infiammabile» secondo i criteri enunciati al punto 1.9., le seguenti avvertenze:

le frasi del tipo S2 e S16 di cui all'allegato IV della direttiva 67/548/CEE,

«Non vaporizzare su una fiamma o su un corpo incandescente».

## ***2.4. Volume della fase liquida***

A 50 °C, il volume della fase liquida non deve superare il 90% della capacita' netta.

### 3. DISPOSIZIONI PARTICOLARI RELATIVE AI GENERATORI AEROSOL CON RECIPIENTE DI METALLO.

#### 3.1. Capacita'.

La capacita' totale di questi recipienti non puo' superare i 1.000 ml.

##### 3.1.1. Pressione di prova del recipiente.

a) Per i recipienti destinati ad essere condizionati ad una pressione inferiore a 6,7 bar a 50 °C, la pressione di prova deve essere di almeno 10 bar.

b) Per i recipienti destinati ad essere condizionati ad una pressione uguale o superiore a 6,7 bar a 50 °C, la pressione di prova deve essere superiore del 50% alla pressione interna a 50 °C.

##### 3.1.2. Riempimento.

A 50 °C la pressione del generatore aerosol non deve superare i 12 bar.

Tuttavia, se l'aerosol non contiene un gas o una miscela di gas che hanno un campo d'infiammabilità con l'aria a 20 °C e ad una pressione di riferimento di 1,013 bar, la pressione massima ammissibile a 50 °C e' di 13,2 bar.

##### 3.1.3. (soppresso).

### 4. DISPOSIZIONI PARTICOLARI RELATIVE AI GENERATORI AEROSOL CON RECIPIENTE DI VETRO.

#### 4.1. Recipienti plastificati o protetti in modo permanente.

I recipienti di questo tipo possono essere utilizzati per il condizionamento con gas compresso, liquefatto o disciolto.

##### 4.1.1. Capacita'.

La capacita' totale di tali recipienti non puo' superare i 220 ml.

##### 4.1.2. Rivestimento.

Il rivestimento deve essere un involucro protettore di materia plastica o di altro materiale appropriato, destinato ad evitare il rischio di proiezione di schegge di vetro nel caso di rottura accidentale del recipiente, e deve essere concepito in modo che non si verifichi alcuna proiezione di schegge di vetro quando il generatore aerosol confezionato, portato alla temperatura di 20 °C, cade da un'altezza di 1,8 m su una superficie di cemento.

##### 4.1.3. Pressione di prova del recipiente.

a) I recipienti impiegati per il condizionamento con gas compresso o disciolto devono resistere ad una pressione di prova di almeno 12 bar.

b) I recipienti impiegati per il condizionamento con gas liquefatto devono resistere ad una pressione di prova di almeno 10 bar.

4.1.4. Riempimento.

a) I generatori aerosol condizionati con gas compressi non dovranno essere sottoposti, a 50 °C, ad una pressione superiore a 9 bar.

b) I generatori aerosol condizionati con gas disciolti non dovranno essere sottoposti, a 50 °C, ad una pressione superiore a 8 bar.

c) I generatori aerosol condizionati con gas liquefatti o con miscele di gas liquefatti non dovranno essere sottoposti, a 20 °C, a pressioni superiori a quelle indicate nella seguente

Capacità totale	Percentuale in peso di gas liquefatto nella miscela totale		
	20%	50%	80%
Da 50 a 80 ml. . . . .	3,5 bar	2,8 bar	2,5 bar
Da oltre 80 a 160 ml. . . . .	3,2 bar	2,5 bar	2,2 bar
Da oltre 160 a 220 ml. . . . .	2,8 bar	2,1 bar	1,8 bar

La tabella indica i limiti di pressione ammissibili a 20 °C in funzione della percentuale di gas.

Per le percentuali di gas non riportate nella tabella, le pressioni limite sono calcolate per estrapolazione.

4.1.5. (soppresso).

4.2. Recipienti di vetro non protetto.

I generatori aerosol che utilizzano recipienti di vetro non protetto sono condizionati soltanto con gas liquefatti o disciolti.

4.2.1. Capacita'.

La capacita' totale di questi recipienti non puo' superare i 150 ml.

4.2.2. Pressione di prova dei recipienti.

La pressione di prova del recipiente deve essere di almeno 12 bar.

4.2.3. Riempimento.

a) I generatori aerosol condizionati con gas disciolti non dovranno essere sottoposti, a 50 °C, ad una pressione superiore a 8 bar.

b) I generatori aerosol condizionati con gas liquefatti non dovranno essere sottoposti, a 20 °C, a pressioni superiori a quelle indicate nella seguente tabella:

Capacità totale	Percentuale in peso di gas liquefatto nella miscela totale		
	20%	50%	80%
Da 50 a 70 ml. . . . .	1,5 bar	1,5 bar	1,25 bar
Da oltre 70 a 150 ml. . . . .	1,5 bar	1,5 bar	1 bar

La tabella indica i limiti di pressione ammissibile a 20 °C in funzione della percentuale di gas liquefatto.

Per le percentuali di gas non riportate nella tabella, le pressioni limite sono calcolate per estrapolazione.

4.2.4. (soppresso).

#### 5. DISPOSIZIONI PARTICOLARI PER GENERATORI AEROSOL CON RECIPIENTI DI MATERIA PLASTICA.

5.1. I generatori aerosol con recipiente di materia plastica, che scoppiando possono produrre schegge sono assimilati ai generatori aerosol con recipiente di vetro non protetto.

5.2. I generatori aerosol con recipiente di materia plastica, che scoppiando non possono produrre schegge, sono assimilati ai generatori aerosol con recipiente di vetro protetto.

#### 6. PROVE.

6.1. Requisiti concernenti le prove, che il responsabile dell'immissione nel mercato deve garantire.

6.1.1. Prova idraulica sui recipienti vuoti.

6.1.1.1. I recipienti per generatori aerosol di metallo, di vetro o di materia plastica devono poter resistere a una prova di pressione idraulica, conformemente ai punti 3.1.1., 4.1.3. e 4.22.

6.1.1.2. I recipienti di metallo con deformazioni asimmetriche, deformazioni notevoli o altri difetti analoghi, saranno rifiutati. Tuttavia, a condizione che il recipiente superi la prova di rottura, e' ammessa una leggera deformazione simmetrica del fondo o del profilo della parete superiore.

6.1.2. Prova di rottura dei recipienti vuoti di metallo.

Il responsabile dell'immissione nel mercato deve assicurarsi che la pressione di rottura dei recipienti sia superiore almeno del 20% alla pressione di prova prevista.

6.1.3. Prova di caduta dei recipienti di vetro protetto.

Il fabbricante deve assicurarsi che i recipienti soddisfino alle condizioni di prova di cui al punto 4.1.2.

6.1.4. Verifica finale dei generatori aerosol confezionati.

6.1.4.1. I generatori aerosol sono sottoposti a uno dei seguenti metodi di prova finale:

a) Prova del bagno di acqua calda

Ogni generatore aerosol è immerso in un bagno di acqua calda.

i) La temperatura dell'acqua e la durata della prova sono tali che la pressione interna raggiunge quella esercitata dal contenuto ad una temperatura uniforme di 50 °C;

ii) ogni generatore aerosol che presenti una deformazione visibile permanente o una fuga deve essere rifiutato.

b) Metodi di prova finale a caldo

Per riscaldare il contenuto dei generatori aerosol possono essere impiegati altri metodi purché essi siano tali da garantire che la pressione e la temperatura nel singolo generatore confezionato raggiungano i valori previsti per la prova del bagno in acqua calda e la precisione del rilevamento di eventuali deformazioni o fughe equivalga a quella del bagno d'acqua calda.

c) Metodi di prova finale a freddo

Può essere utilizzato un metodo alternativo di prova finale a freddo purché esso sia conforme alle disposizioni relative ai metodi alternativi alla prova del bagno d'acqua calda per i generatori aerosol di cui all'allegato A, punto 6.2.4.3.2.2 della direttiva 94/55/CE.

6.1.4.2. Ai generatori aerosol il cui contenuto subisce una trasformazione fisica o chimica che modifica le sue caratteristiche di pressione dopo il riempimento e prima della sua messa in uso, vanno applicati metodi di prova finale a freddo conformemente al punto 6.1.4.1., lettera c).

6.1.4.3. In caso di applicazione di metodi di prova di cui al punto 6.1.4.1., lettere b) e c):

a) il metodo di prova va autorizzato da un'autorità competente;

b) il responsabile della commercializzazione di generatori aerosol deve presentare una richiesta di autorizzazione all'autorità competente. La domanda deve essere accompagnata dalla scheda tecnica contenente una descrizione del metodo applicato;

c) a fini di controllo, il responsabile della commercializzazione dei generatori aerosol deve conservare l'autorizzazione rilasciata dall'autorità competente, la scheda tecnica contenente una descrizione del metodo applicato e, se del caso, le relazioni di controllo; tali documenti devono essere facilmente reperibili all'indirizzo indicato sull'etichetta conformemente all'articolo 8, paragrafo 1, lettera a);

d) la scheda tecnica deve essere redatta in una lingua ufficiale della Comunità o dev'essere disponibile una copia conforme autenticata della stessa;

e) per "autorità competente" si intende il Ministero delle infrastrutture e dei trasporti, quale autorità designata con decreto del Ministro dei trasporti e della navigazione in data 4 settembre 1996, pubblicato nel supplemento ordinario alla Gazzetta Ufficiale n. 282 del 2 dicembre 1992, di recepimento della direttiva 94/55/CE, in materia di trasporto di merci pericolose per ferrovia, come risulta a seguito delle successive modificazioni normative e, da ultimo, del decreto legislativo 27 gennaio 2010, n. 35, di attuazione della direttiva 2008/68/CE, relativa al trasporto interno di merci pericolose.

6.2. Esempi di prove di controllo che possono essere effettuate dagli Stati membri.

6.2.1. Prove dei recipienti vuoti.

La pressione di prova viene applicata per 25 secondi su cinque

recipienti prelevati a caso su una partita omogenea di 2.500 recipienti vuoti, cioè fabbricati con i medesimi materiali e con il medesimo processo di fabbricazione in serie continua, o su una partita che costituisca la produzione oraria.

Se un solo recipiente non supera la prova, si preleveranno a caso dalla stessa partita dieci recipienti supplementari che verranno sottoposti alla stessa prova.

Se uno di tali recipienti non supera la prova, l'intera partita è considerata non idonea.

#### 6.2.2. Prova dei generatori aerosol confezionati.

Le prove di controllo di tenuta sono effettuate immergendo in un bagno d'acqua un numero significativo di generatori aerosol confezionati. La temperatura del bagno e la durata della immersione dei generatori aerosol nel bagno dovranno permettere al contenuto di raggiungere una temperatura uniforme di 50°C per il tempo necessario per potersi assicurare che non si verificano fughe o rotture.

La partita di generatori aerosol che non supera tali prove deve essere considerata non idonea.

-----

(1) G.U. n. 196 del 16 agosto 1967, pag. 1.

(2) G.U. n. L 167 del 25 giugno 1973, pag. 1.

### 6.3. Prove di infiammabilità degli aerosol

#### 6.3.1. Prova della distanza di accensione per aerosol nebulizzatori

##### 6.3.1.1. Introduzione

6.3.1.1.1. Questo criterio di prova individua il metodo utile a determinare la distanza di accensione dell'aerosol prodotto da un generatore aerosol al fine di valutare il relativo rischio di fiamma. Per osservare se si hanno accensione e combustione prolungata dell'aerosol si vaporizza il contenuto di un generatore aerosol in direzione di una sorgente di accensione ad una distanza di 15 cm. Si parla di accensione e combustione prolungata se una fiamma stabile si mantiene per 5 secondi. La fonte di accensione è costituita da un bruciatore a gas con fiamma blu non luminosa, alta 4-5 cm.

6.3.1.1.2. Questa prova è applicabile ai prodotti aerosol la cui distanza di vaporizzazione sia pari o superiore a 15 cm. I prodotti aerosol per i quali tale distanza sia inferiore a 15 cm, come quelli che rilasciano schiume di ogni tipo, gel o pasta, o dotati di valvola dosificatrice, sono esclusi dalla suddetta prova. I prodotti aerosol che rilasciano le dette schiume, gel o pasta, sono sottoposti alla prova di infiammabilità per le schiume aerosol.

##### 6.3.1.2. Materiali e apparecchi

### 6.3.1.2.1. È necessaria la seguente apparecchiatura:

Bagnomaria a 20 °C	precisione di $\pm 1$ °C
Bilancia da laboratorio calibrata (bilancia di precisione)	precisione di $\pm 0,1$ g
Cronometro (contasecondi)	precisione di $\pm 0,2$ s
Righello graduato, supporti e pinze	graduazione in cm
Brucciatoe a gas con supporti e pinze	
Termometro	precisione di $\pm 1$ °C
Igrometro	precisione di $\pm 5\%$
Manometro	precisione di $\pm 0,1$ bar

### 6.3.1.3. Procedimento

#### 6.3.1.3.1. Prescrizioni di carattere generale

6.3.1.3.1.1. Prima di procedere alla prova ciascun generatore aerosol va portato a temperatura uniforme e azionato indicativamente per un secondo. Quest'azione mira a favorire la rimozione del materiale non omogeneo dal condotto dell'erogatore.

6.3.1.3.1.2. Seguire scrupolosamente le istruzioni per l'uso, incluse le prescrizioni riguardanti l'impiego del generatore aerosol in posizione diritta o capovolta. Se è prescritta l'agitazione del generatore aerosol occorre effettuarla immediatamente prima di procedere alla prova.

6.3.1.3.1.3. Le prove sperimentali vanno compiute in un ambiente ventilato e privo di correnti d'aria, la cui temperatura sia di  $20\text{ °C} \pm 5\text{ °C}$  nel quale la percentuale di umidità relativa sia compresa tra 30 e 80%.

6.3.1.3.1.4. Occorre collaudare ciascun generatore aerosol:

a) quando è pieno eseguendo l'intero ciclo di prove e mantenendo il bruciatore a una distanza compresa tra i 15 e i 90 cm dal pulsante di comando del generatore aerosol;

b) quando è pieno al 10-12% (in percentuale della sua massa nominale), effettuando una sola prova a 15 cm di distanza dal pulsante di comando se la nebulizzazione prodotta dal generatore aerosol pieno di prodotto non ha dato luogo ad accensione o, in alternativa, alla distanza di accensione per esposizione a fiamma viva maggiorata di 15 cm.

6.3.1.3.1.5. Durante la prova, occorre mantenere il generatore nella posizione indicata nelle istruzioni. La fonte di accensione sarà posizionata di conseguenza.

6.3.1.3.1.6. Per il seguente procedimento descritto nel seguito è prescritto che il collaudo della vaporizzazione sia effettuato lasciando una distanza compresa tra i 15 e i 90 cm tra la fiamma del bruciatore e il pulsante di comando del generatore aerosol. Si consiglia di cominciare ad una distanza di 60 cm tra la fiamma del bruciatore e il pulsante di comando.

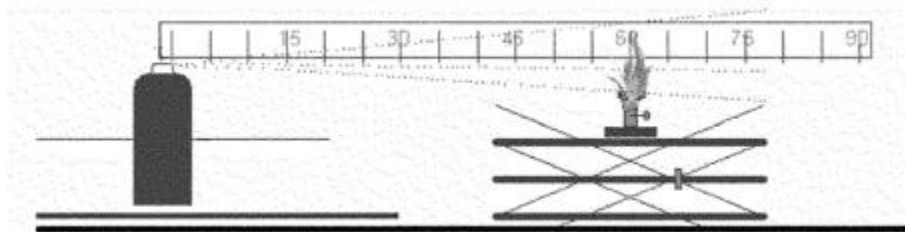
Occorre aumentare di 15 cm la distanza tra la fiamma del bruciatore e il pulsante di comando se, ad una distanza di 60 cm, la vaporizzazione dà luogo ad accensione. Tale distanza sarà invece ridotta di 15 cm se, ad una distanza di 60 cm, la vaporizzazione non dà luogo ad accensione. Lo scopo di questo

procedimento è determinare la distanza massima tra la fiamma del bruciatore e il pulsante di comando affinché avvenga una combustione prolungata dell'aerosol oppure stabilire che ad una distanza di 15 cm tra la fiamma del bruciatore e il pulsante di comando non si sia avuta accensione.

#### 6.3.1.3.2. Procedimento di prova

- a) Portare almeno 3 generatori aerosol pieni per ogni prodotto ad una temperatura uniforme di  $20\text{ °C} \pm 1\text{ °C}$  immergendoli almeno al 95% della loro superficie in un bagno d'acqua di durata non inferiore ai 30 minuti (in caso di immersione completa del generatore aerosol sono sufficienti 30 minuti);
- b) uniformarsi alle prescrizioni di carattere generale. Registrare la temperatura e l'umidità relativa dell'ambiente;
- c) pesare un generatore aerosol e rilevarne la massa;
- d) portare la pressione interna e la portata del flusso a  $20\text{ °C} \pm 1\text{ °C}$  (per eliminare i generatori aerosol difettosi o riempiti parzialmente);
- e) appoggiare il bruciatore a gas su di una superficie piatta e orizzontale oppure fissarlo ad un supporto tramite una pinza;
- f) accendere il bruciatore a gas; la fiamma deve risultare blu, non luminosa ed alta approssimativamente 4-5 cm;
- g) collocare il foro di uscita del pulsante di vaporizzazione alla distanza prescritta dalla fiamma. Durante la prova il generatore aerosol deve essere nella posizione d'impiego prescritta, vale a dire dritto o capovolto;
- h) regolare l'altezza del foro del pulsante di vaporizzazione e della fiamma del bruciatore affinché il foro suddetto sia adeguatamente diretto verso la fiamma e allineato con la stessa (cfr. figura 6.3.1.1). La vaporizzazione dovrà essere prodotta sulla metà superiore della fiamma;

Figura 6.3.1.1



- i) uniformarsi alle prescrizioni di carattere generale in tema di agitazione dei generatori aerosol;
- j) azionare la valvola del generatore aerosol e permettere il rilascio del contenuto per 5 secondi a meno che non si abbia accensione. In caso di accensione continuare a rilasciare il contenuto e cronometrare la durata della fiamma per 5 secondi dall'inizio dell'accensione;
- k) trascrivere nella tabella acclusa i risultati ottenuti in funzione della distanza tra il bruciatore a gas e il generatore aerosol;
- l) se non si rileva accensione nella fase j), l'aerosol va sottoposto a prova orientandolo diversamente, ad esempio, in posizione capovolta quando si tratta di prodotti da utilizzarsi in posizione dritta, per verificare se così si ottiene l'accensione;



m) ripetere altre due volte (per un totale di tre volte) i passaggi da g) a l) con lo stesso generatore aerosol mantenendo la medesima distanza tra bruciatore a gas e pulsante di comando di tale generatore;

n) ripetere la procedura di prova per i restanti due generatori aerosol dello stesso prodotto mantenendo la medesima distanza tra il bruciatore a gas e il pulsante di comando di tali generatori;

o) ripetere i passaggi da g) a n) della procedura di prova ad una distanza variabile dai 15 ai 90 cm tra il pulsante di comando del generatore aerosol e la fiamma del bruciatore a gas in funzione dei risultati delle prove (cfr. anche il punto 6.3.1.3.1.4. e il punto 6.3.1.3.1.5.);

p) se non si rileva accensione mantenendo una distanza di 15 cm il procedimento va ritenuto concluso per quei generatori aerosol inizialmente pieni di prodotto. Il procedimento ha termine anche quando l'accensione e la prolungata combustione sono state ottenute ad una distanza di 90 cm. Qualora non si produca accensione a 15 cm di distanza tale fatto va indicato. In tutte le altre circostanze la distanza massima tra la fiamma del bruciatore e il pulsante di comando del generatore aerosol che ha prodotto accensione e prolungata combustione è denominata "distanza d'accensione";

q) occorre svolgere una prova anche con 3 generatori aerosol contenenti 10-12% di prodotto nominalmente dichiarato. Tali generatori sono collaudati ad una distanza tra il pulsante di comando e la fiamma del bruciatore ottenuta aggiungendo 15 cm alla distanza d'accensione per esposizione a fiamma viva;

r) rilasciare il contenuto di un generatore aerosol tramite vaporizzazioni della durata massima di 30 secondi sino a raggiungere un livello di riempimento del 10-12% (in termini di massa nominale). Attendere almeno 300 secondi tra una vaporizzazione e l'altra. Nel frattempo immergere i generatori aerosol nel bagno d'acqua per riportarli a temperatura uniforme;

s) ripetere i passaggi da g) a n) [omettendo le fasi l) e m)] per i generatori aerosol contenenti il 10-12% del prodotto nominalmente dichiarato. Tale prova andrà effettuata mantenendo il generatore aerosol in un'unica posizione (diritto o capovolto), corrispondente a quella in cui si è prodotta un'eventuale accensione con i generatori pieni;

t) trascrivere tutti i risultati nella tabella 6.3.1.1 come indicato più avanti.

6.3.1.3.2.1. Eseguire tutte le prove all'interno di una cappa d'aspirazione situata in un ambiente ben ventilato. È necessario aerare la cappa d'aspirazione e l'ambiente circostante per almeno 3 minuti dopo ogni prova. Adottare tutte le misure di sicurezza necessarie atte a prevenire l'inalazione dei prodotti della combustione.

6.3.1.3.2.2. I generatori aerosol contenenti il 10-12% di prodotto vanno sottoposti ad un'unica prova. Nella tabella dei risultati occorre dunque riportare un solo risultato per ciascun generatore aerosol.

6.3.1.3.2.3. Quando la prova con il generatore aerosol nella posizione d'impiego prescritta dà risultato negativo, si ripete la prova nella posizione nella quale è più probabile ottenere un risultato positivo.

6.3.1.4. Metodo di valutazione dei risultati

6.3.1.4.1. I risultati vanno tutti registrati. La tabella 6.3.1.1. presenta il modello di “tabella dei risultati” da utilizzarsi.

Tabella 6.3.1.1

Data		Temperatura ... °C Unidità relativa ... %								
Nome del prodotto										
Volume netto		Generatore 1			Generatore 2			Generatore 3		
Livello di riempimento iniziale		%			%			%		
Distanza del generatore	Prova	1	2	3	1	2	3	1	2	3
15 cm	Accensione S o N									
30 cm	Accensione S o N									
45 cm	Accensione S o N									
60 cm	Accensione S o N									
75 cm	Accensione S o N									
90 cm	Accensione S o N									
Osservazioni — indicare in particolare la posizione del generatore										

## 6.3.2. Prova di combustione in ambiente chiuso

### 6.3.2.1. Introduzione

Questa prova descrive il procedimento impiegato per determinare il rischio di infiammabilità dei prodotti erogati dai generatori aerosol tenendo conto della loro propensione ad infiammarsi in un ambiente chiuso o confinato. Le componenti di un generatore aerosol vanno nebulizzate all'interno di una vasca sperimentale contenente una candela accesa. Se ha luogo un'accensione rilevabile occorre registrare il tempo trascorso e la quantità di prodotto rilasciato.

### 6.3.2.2. Materiale e apparecchi

#### 6.3.2.2.1. È necessaria la seguente apparecchiatura:

Cronometro (contasecondi)	precisione di $\pm 0,2$ s
Bagnomaria a 20 °C	precisione di $\pm 1$ °C
Bilancia da laboratorio calibrata (bilancia di precisione)	precisione di $\pm 0,1$ g
Termometro	precisione di $\pm 1$ °C
Igrometro	precisione di $\pm 5\%$
Manometro	precisione di $\pm 0,1$ bar
Vasca sperimentale cilindrica come esposto in dettaglio qui di seguito	

### 6.3.2.2. Preparazione dell'apparecchiatura di prova

6.3.2.2.1. Una vasca sperimentale cilindrica che abbia indicativamente un volume di 200 dm<sup>3</sup>, un diametro di 600 mm, e una lunghezza di 720 mm, aperta ad un'estremità che sarà così modificata:

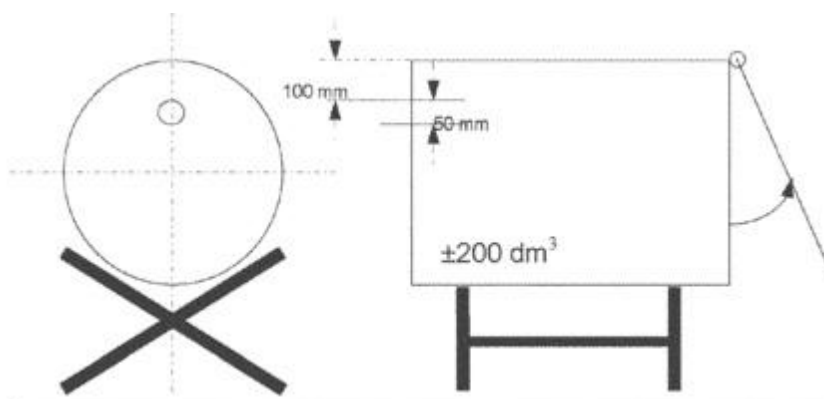
a) applicare un sistema di chiusura, costituito da un coperchio a cerniera, all'estremità del recipiente;

oppure

b) applicare un sistema di chiusura costituito da un foglio di plastica di spessore compreso fra 0,01 e 0,02 mm. Qualora si usi un foglio di plastica si procederà come segue: applicare il foglio di plastica sull'estremità aperta del recipiente cilindrico mantenendolo con un elastico sufficientemente resistente affinché, posto intorno a detto recipiente in posizione orizzontale, si allunghi di 25 mm al massimo quando una massa di 0,45 kg venga applicata al suo punto più basso. Praticare un'incisione di 25 mm nel foglio di plastica iniziando a 50 mm dal bordo del recipiente cilindrico. Controllare che il foglio di plastica sia perfettamente teso;

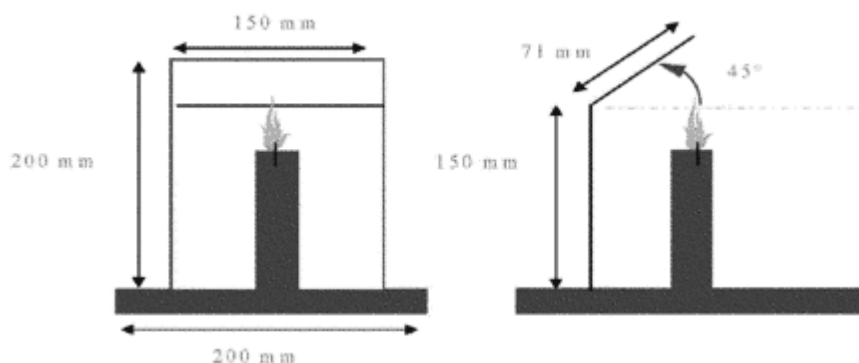
c) all'altra estremità del recipiente cilindrico praticare un foro di 50 mm di diametro a 100 mm dal bordo in modo tale che tale foro si trovi in alto quando il recipiente cilindrico è in posizione orizzontale e pronto per la prova (figura 6.3.2.1.);

Figura 6.3.2.1



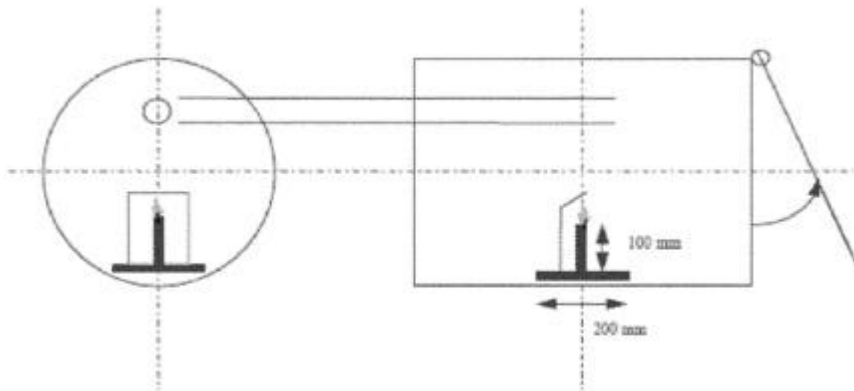
d) disporre su un supporto metallico di 200 mm x 200 mm una candela di paraffina di diametro compreso fra 20 e 40 mm e di altezza pari a 100 mm. Sostituire la candela se la sua altezza è inferiore a 80 mm. La fiamma della candela va protetta dall'azione del nebulizzatore con un deflettore di 150 mm di larghezza e 200 mm di altezza; l'altezza comprende il piano inclinato a 45° a 150 mm dalla base del deflettore (figura 6.3.2.2.);

Figura 6.3.2.2



e) disporre la candela sul supporto metallico a distanza uguale dalle due estremità del recipiente cilindrico (figura 6.3.2.3.);

Figura 6.3.2.3



f) disporre il recipiente cilindrico orizzontalmente sul suolo o su un supporto, in un ambiente a temperatura compresa fra i 15 e i 25 °C. Vaporizzare il prodotto da sottoporre a prova all'interno del recipiente cilindrico di circa 200 dm<sup>3</sup>, dopo avervi collocato una fonte d'accensione.

6.3.2.2.2. Di norma il prodotto fuoriesce dal generatore aerosol con un'angolazione di 90° rispetto all'asse verticale di detto generatore. La preparazione e il procedimento descritti si riferiscono unicamente a questo tipo di generatore. In caso di generatori aerosol con particolarità insolite di funzionamento (ad esempio, generatori aerosol a nebulizzazione verticale) sarà necessario verbalizzare le modifiche apportate alle attrezzature e al procedimento conformemente alle buone pratiche di laboratorio (BPL), come l'ISO/IEC 17025:2005, General requirements for the competence of testing and calibration laboratories (norme generali in tema di competenza dei laboratori di collaudo e taratura).

### 6.3.2.3. Procedimento di prova

#### 6.3.2.3.1. Prescrizioni di carattere generale

6.3.2.3.1.1. Prima di procedere alla prova ciascun generatore aerosol va portato a temperatura uniforme e azionato indicativamente per un secondo. Questa azione mira a favorire la rimozione del materiale non omogeneo dal condotto dell'erogatore.

6.3.2.3.1.2. Seguire scrupolosamente le istruzioni per l'uso, incluse le prescrizioni riguardanti l'impiego del generatore aerosol in posizione diritta o capovolta. Se è prescritta l'agitazione del generatore aerosol occorre effettuarla immediatamente prima di procedere alla prova.

6.3.2.3.1.3. Le prove sperimentali vanno compiute in un ambiente ventilato e privo di correnti d'aria, la cui temperatura sia di 20 °C ± 5 °C, nel quale la percentuale di umidità relativa sia compresa tra 30-80%.

#### 6.3.2.3.2. Procedimento di prova

a) Portare almeno 3 generatori aerosol pieni per ogni prodotto ad una temperatura uniforme di 20 °C ± 1 °C immergendoli almeno al 95% della loro superficie in un bagno d'acqua di durata non inferiore a 30 minuti (in caso di immersione completa del generatore aerosol sono sufficienti 30 minuti);

b) misurare o calcolare il volume effettivo del recipiente cilindrico in dm<sup>3</sup>;

- c) uniformarsi alle prescrizioni di carattere generale. Registrare la temperatura e l'umidità relativa dell'ambiente;
- d) portare la pressione interna e la portata del flusso a  $20\text{ °C} \pm 1\text{ °C}$  (per eliminare i generatori aerosol difettosi o riempiti parzialmente);
- e) pesare uno dei generatori aerosol e rilevarne la massa;
- f) accendere la candela ed applicare il sistema di chiusura (coperchio o foglio di plastica);
- g) posizionare l'orifizio erogatore del generatore aerosol a 35 mm dal centro del foro d'entrata del recipiente cilindrico o ad una distanza più ravvicinata nel caso di un prodotto ad ampio angolo di nebulizzazione. Azionare il cronometro (contasecondi) e, attenendosi alle istruzioni per l'uso del prodotto, dirigere il getto verso il centro dell'estremità opposta (coperchio o foglio di plastica). Durante la prova il generatore aerosol dev'essere nella posizione d'impiego prescritta, vale a dire dritto o capovolto;
- h) continuare la vaporizzazione fino ad avvenuta accensione. Fermare il cronometro e trascrivere il tempo trascorso. Pesare nuovamente il generatore aerosol e rilevarne la massa;
- i) aerare e pulire il recipiente cilindrico asportando qualsiasi residuo che possa compromettere le prove successive e, all'occorrenza, lasciarlo raffreddare;
- j) ripetere i passaggi da d) a i) della procedura di prova per i restanti due generatori aerosol dello stesso prodotto (in totale 3. Attenzione: ogni generatore aerosol va sottoposto al procedimento di prova un'unica volta).

#### 6.3.2.4. Metodo di valutazione dei risultati

6.3.2.4.1. Il rapporto sul collaudo deve contenere le seguenti informazioni:

- a) prodotto testato e relativi riferimenti;
- b) pressione interna e portata del generatore aerosol;
- c) temperatura ed umidità relative dell'aria del locale;
- d) per ogni prova, tempo di vaporizzazione (secondi) necessario per ottenere l'accensione (qualora non si abbia accensione indicare questo fatto);
- e) massa in grammi del prodotto vaporizzato nel corso di ogni prova;
- f) volume effettivo del recipiente cilindrico (espresso in dm<sup>3</sup>).

6.3.2.4.2. Si può calcolare il tempo equivalente ( $t_{eq}$ ) occorrente per ottenere l'accensione in un volume pari a 1 metro cubo servendosi della seguente formula:

$$t_{eq} = \frac{1\ 000 \times \text{tempo di vaporizzazione (s)}}{\text{volume effettivo del recipiente cilindrico (dm}^3\text{)}}$$

6.3.2.4.3. Si può calcolare la densità di deflagrazione ( $D_{def}$ ) occorrente per ottenere l'accensione nel corso della prova servendosi della seguente formula:

$$D_{def} = \frac{1\ 000 \times \text{quantità di prodotto disperso (g)}}{\text{volume effettivo del recipiente cilindrico (dm}^3\text{)}}$$

### 6.3.3. Prova d'infiammabilità per le schiume aerosol

#### 6.3.3.1. Introduzione

6.3.3.1.1. Questa prova descrive il metodo da seguire per determinare il rischio d'infiammabilità dei prodotti erogati dai generatori aerosol sotto forma di schiume

di ogni tipo, gel o pasta. Distribuire circa 5 grammi del prodotto erogato da un generatore aerosol (schiuma, gel o pasta) su un vetro d'orologio resistente al fuoco al di sotto del quale è collocata una fonte di accensione (candela, nastro cerato, fiammifero o accendino) ed osservare se si producono l'accensione e la combustione prolungata delle schiume, del gel o della pasta. Si parla d'accensione se una fiamma stabile si mantiene per almeno 2 secondi ed ha un'altezza di almeno 4 cm.

### 6.3.3.2. Materiale e apparecchi

#### 6.3.3.2.1. È necessaria la seguente apparecchiatura:

Righello graduato, supporti e pinze	graduazione in cm
Vetro d'orologio resistente al fuoco, di circa 150 mm di diametro	
Cronometro (contasecondi)	precisione di $\pm 0,2$ s
Candela, nastro cerato, fiammifero o accendino	
Bilancia da laboratorio calibrata (bilancia di precisione)	precisione di $\pm 0,1$ g
Bagnomaria a 20 °C	precisione di $\pm 1$ °C
Termometro	precisione di $\pm 1$ °C
Igrometro	precisione di $\pm 5\%$
Manometro	precisione di $\pm 0,1$ bar

6.3.3.2.2. Disporre il vetro d'orologio su una superficie resistente al fuoco in un ambiente privo di correnti d'aria e che possa venire arieggiato dopo ogni prova. Porre il righello graduato immediatamente dietro il vetro d'orologio mantenendolo verticale per mezzo di un supporto e di una pinza.

6.3.3.2.3. Il righello andrà disposto in modo che lo zero sia sul piano orizzontale, al livello della base del vetro d'orologio.

### 6.3.3.3. Procedimento di prova

#### 6.3.3.3.1. Prescrizioni di carattere generale

6.3.3.3.1.1. Prima di procedere alla prova ciascun generatore aerosol va portato a temperatura uniforme e azionato indicativamente per 1 secondo. Questa azione mira a favorire la rimozione del materiale non omogeneo dal condotto dell'erogatore.

6.3.3.3.1.2. Seguire scrupolosamente le istruzioni per l'uso, incluse le prescrizioni riguardanti l'impiego del generatore aerosol in posizione diritta o capovolta. Se è prescritta l'agitazione del generatore aerosol occorre effettuarlo immediatamente prima di procedere alla prova.

6.3.3.3.1.3. Le prove sperimentali vanno compiute in un ambiente ventilato e privo di correnti d'aria, la cui temperatura sia di  $20\text{ °C} \pm 5\text{ °C}$  nel quale la percentuale di umidità relativa si compresa tra 30-80%.

#### 6.3.3.3.2. Procedimento di prova

a) Portare almeno quattro generatori aerosol pieni per ogni prodotto ad una temperatura uniforme di  $20\text{ °C} \pm 1\text{ °C}$  immergendoli almeno al 95% della loro superficie in un bagno d'acqua di durata non inferiore ai 30 minuti (in caso d'immersione completa del generatore aerosol sono sufficienti 30 minuti);

b) uniformarsi alle prescrizioni di carattere generale. Registrare la temperatura e l'umidità relativa all'ambiente;

c) determinare la pressione interna a  $20\text{ °C} \pm 1\text{ °C}$  (per eliminare i generatori aerosol difettosi o riempiti parzialmente);

d) misurare la portata del generatore aerosol da sottoporre a prova così da poter determinare con maggiore precisione la quantità di prodotto erogata;

e) pesare un generatore aerosol e rilevarne la massa;

f) sulla base della portata precedentemente misurata ed attenendosi alle istruzioni del produttore distribuire circa 5 g di prodotto sul centro del vetro d'orologio (accertandosi che sia pulito) formando un mucchietto di altezza non superiore ai 25 mm;

g) entro 5 secondi avvicinare alla base dell'estremità del campione fuoriuscito la fonte di accensione facendo scattare il cronometro (contasecondi). All'occorrenza allontanare la fonte d'accensione dalla base del campione dopo 2 secondi circa per osservare con chiarezza l'eventuale verificarsi di un'accensione. Qualora non sia rilevabile alcuna accensione del campione, riavvicinare alla base del campione la fonte d'accensione;

h) qualora si abbia accensione:

i) rilevare l'altezza massima in cm della fiamma che si leva dalla base del vetro d'orologio;

ii) rilevare la durata in secondi di detta fiamma;

iii) asciugare e pesare nuovamente il generatore aerosol; calcolare quindi la massa del prodotto erogato;

i) arieggiare immediatamente l'ambiente dopo ogni prova;

j) se non si ha combustione e se il prodotto rilasciato mantiene lo stato di schiuma o pasta durante il suo impiego, ripetere i passaggi da e) a i). Lasciare riposare il prodotto per 30 secondi, 1 minuto, 2 minuti o 4 minuti prima di applicare la fonte d'accensione;

k) ripetere altre due volte (per un totale di tre volte) i passaggi da e) a j) del procedimento di prova con lo stesso generatore aerosol;

l) ripetere i passaggi da e) a k) del procedimento di prova con altri due generatori aerosol (per un totale di tre generatori aerosol) dello stesso prodotto.

#### 6.3.3.4. Metodo di valutazione dei risultati

6.3.3.4.1. Il rapporto sul collaudo deve contenere le seguenti informazioni:

a) presenza/assenza d'accensione;

b) altezza massima, in cm, della fiamma;

c) durata, in secondi, della fiamma;

d) massa del prodotto testato.